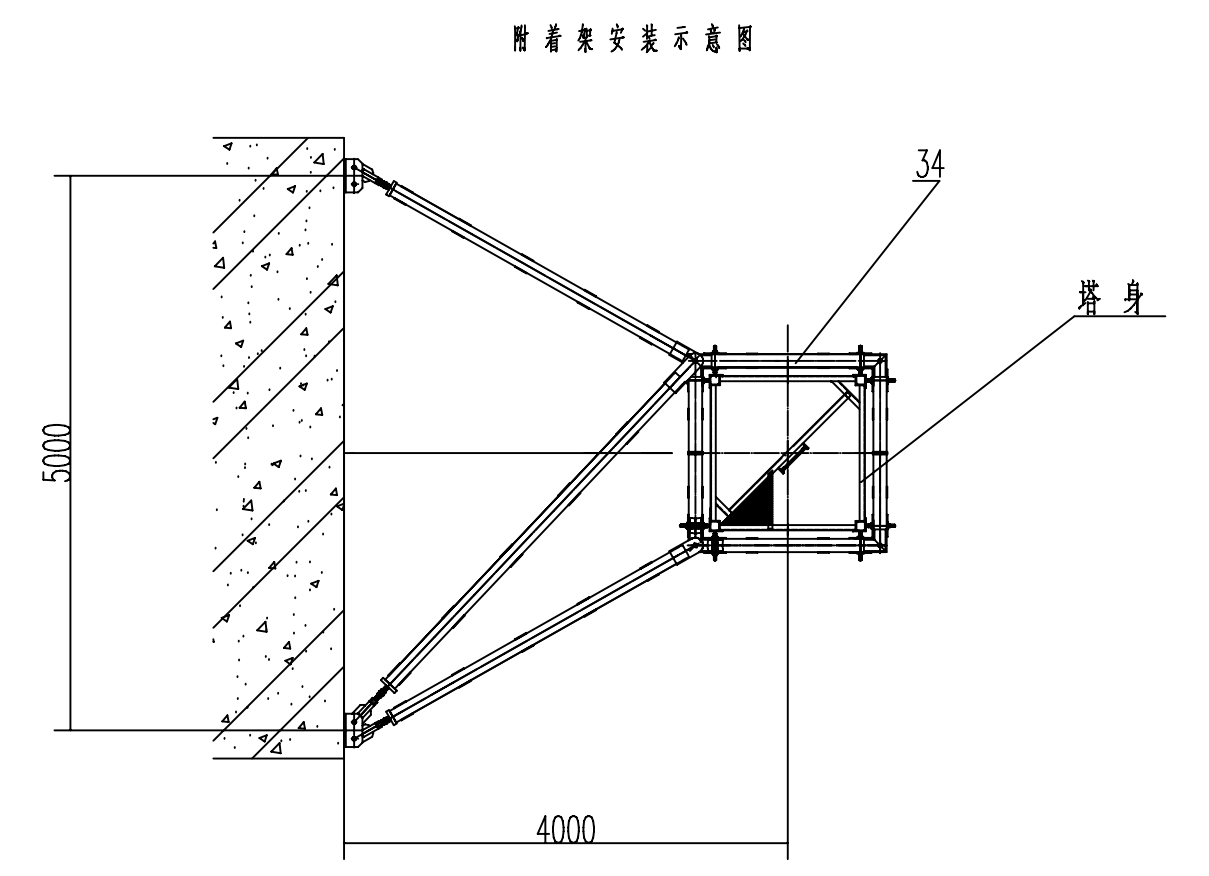
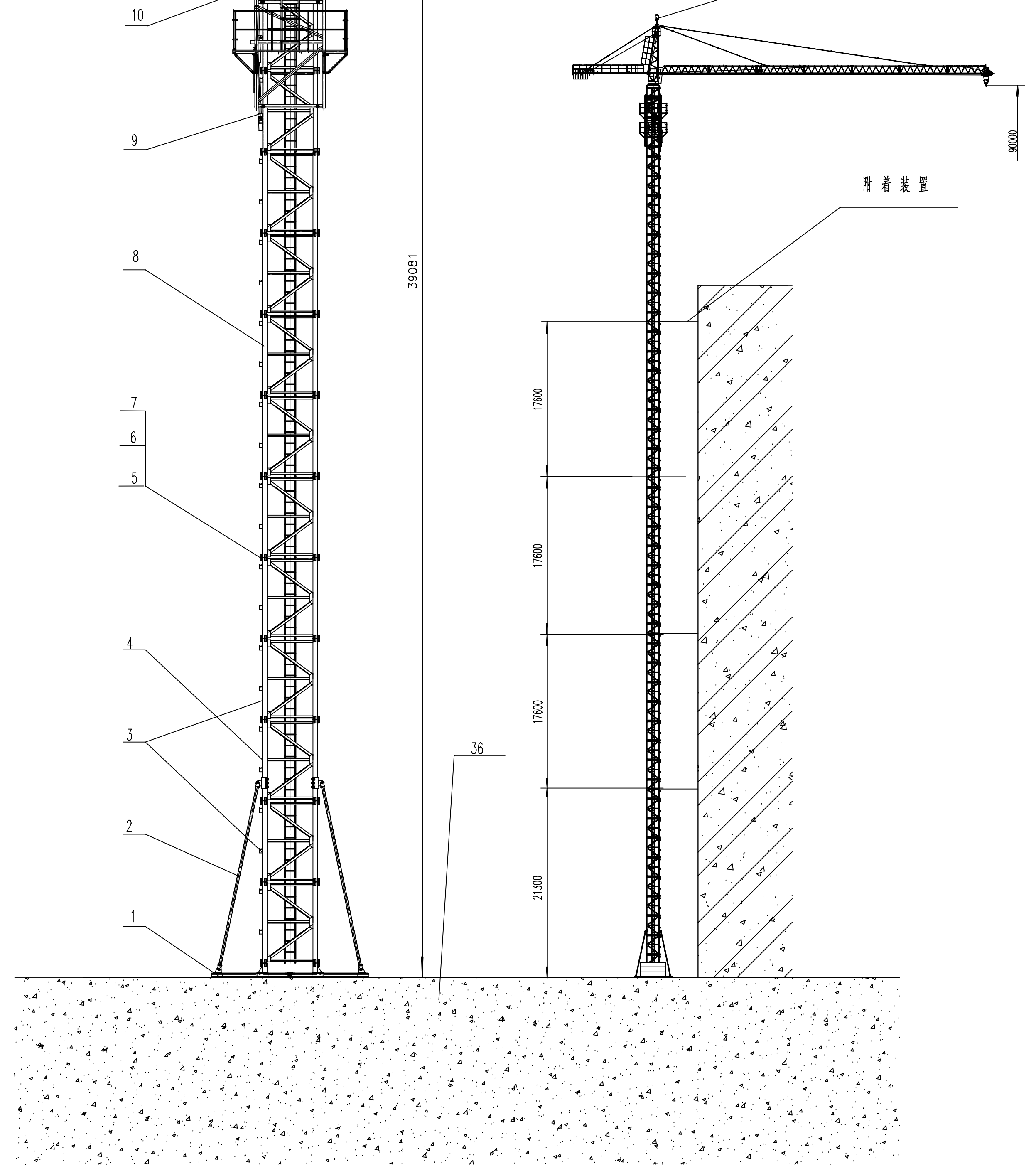
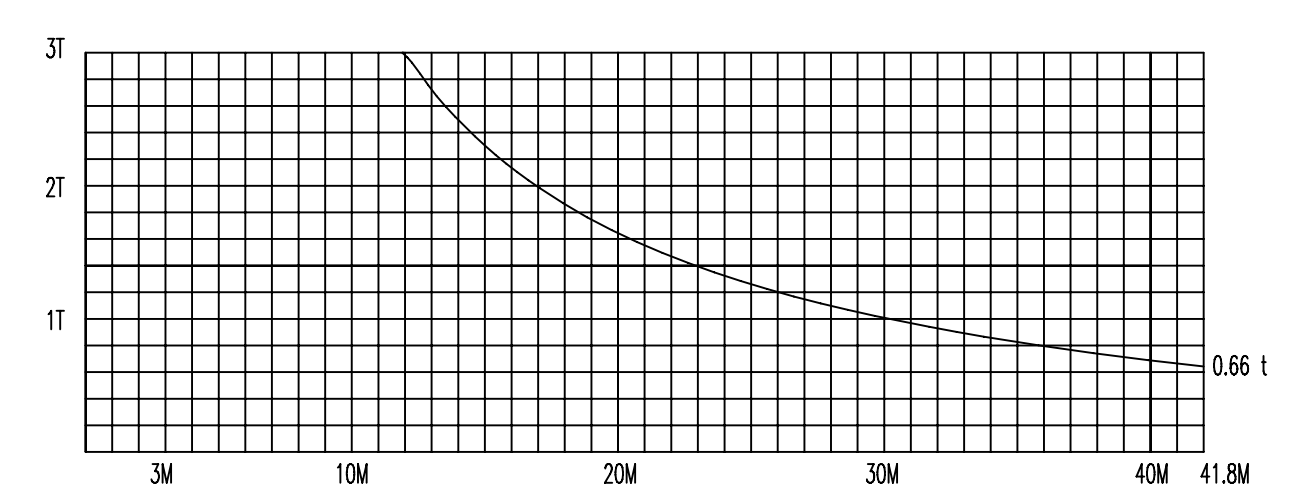


QTZ31.5 起升力矩曲线



性能参数

额定起重力矩	315				
最大起重重量	3				
最大工作幅度	41.8				
最小工作幅度	3M				
最大幅度处额定起重重量	0.66				
最大起重重量幅度	11.96				
塔身臂 25M 处最大起重重量	1.26				
起升高度	m	独立	30	附着	90
起升速度	m/min	51/25.5/5.1			
最低稳定下降速度	m/min	<7			
起升机构功率	kw	15/15/3.5			
回转速度	r/min	0.75			
回转机构功率	kw	3/4.5			
变幅速度	m/min	38.6/25.2			
变幅机构功率	kw	2.2/1.5			
顶升速度	m/min	0.6			
配重	t	6.6			

36	QTZ31.5.24	塔帽	1	塔帽		
35	风绳	1	塔身			外购
34	QTZ31.5.23	塔身	4	塔身		
33	GB5976-86	绳卡	3	塔身		
32	QTZ31.5.22	塔身	1	塔身		
31	绳卡	3	塔身			
30	GB5976-86	绳卡	6	塔身		外购
29	QTZ31.5.21	塔身	1	塔身		
28	QTZ31.5.20	塔身	1	塔身		
27	QTZ31.5.19	塔身	1	塔身		
26	FBF31.5	塔身	1	塔身		外购
25	QTZ31.5.18	塔身	1	塔身		
24	QTZ31.5.17	塔身	1	塔身		外购
23	QTZ31.5.16	塔身	1	塔身		
22	QTZ31.5.15	塔身	1	塔身		外购
21	QTZ31.5.14	塔身	1	塔身		
20	QTZ31.5.13	塔身	1	塔身		
19	QTZ31.5.12	塔身	2	塔身		外购
18	FDS31.5	塔身	1	塔身		外购
17	QTZ31.5.11	塔身	1	塔身		
16	QTZ31.5.10	塔身	1	塔身		
15	QTZ31.5.9	塔身	1	塔身		
14	FHZ31.5	塔身	1	塔身		外购
13	HSW.30.1220	塔身	1	塔身		外购
12	QTZ31.5.8	塔身	1	塔身		
11	QTZ31.5.7	塔身	1	塔身		
10	QTZ31.5.6	塔身	1	塔身		
9	FDS31.5	塔身	1	塔身		外购
8	QTZ31.5.5	塔身	9	塔身		
7	JG/15057.31-1995	塔身	24	塔身		外购
6	JG/15057.25-1995	塔身	240	塔身		外购
5	JG/15057.4-1995	塔身	120	塔身		外购
4	QTZ31.5.4	塔身	1	塔身		
3	QTZ31.5.3	塔身	3	塔身		
2	QTZ31.5.2	塔身	4	塔身		
1	QTZ31.5.1	塔身	1	塔身		

图例		比例		共 1 张 第 1 张	
设计		审核		批准	
日期		日期		日期	

山东富友有限公司
塔式起重机
TC4206(QTZ31.5)